

帰ってきた R1A1PL +Plus

MADE IN
JAPAN

余裕のロングストローク

ストレスフリーの19mmロングストローク。

クラス最軽量1.16kg

スマート・コンパクトな外観 & 作業者の負担軽減を考え徹底したアルミ化、樹脂化を行い、軽量化を実現。重量バランスを考え、重心をグリップ周辺に集めたので、さらに軽く感じられます。

エア供給口を左右に搭載しており、ワークの形状や作業に合わせて、簡単に交換可能。

耐久性を極限まで追求した次世代スタンダード“R2A1”に加え、自社でのメンテナンスを望むプロの声に応え“R1A1”がリニューアルして再登場。その卓越した基本性能はそのままに、最適化した内部パーツで、信頼性をさらに『プラス』。

バキュームON/OFF 切り替えスイッチ

作業に応じて切り替えが可能。オンでは作業性UP、オフではパワーがUP。コンプレッサー動力の削減につながります。

強度
アップ

作業場に
なじむ色

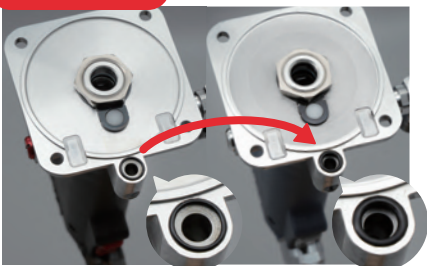
メンテナンス
可能

詳しくは
こちら



シンプルな構造になりユーザーでのメンテナンスが可能に！

POINT 1



メンテナンス時に脱落しやすかった、キャップとカップのエア管路を繋ぐOリングを、部品寸法やサイズの見直しにより、脱落しにくく改良しました。

POINT 2



フレームキャップと内軸を一体化することで、部品点数を削減。シンプルな構造にし、ユーザーでのメンテナンスが可能に。これにより強度もアップしました。

POINT 3



マンドレル飛び出し防止のシャッターを、マンドレルガードに変更。摺動部レスでゴミ溜りのシャッター開閉不良などがなくなり、お手入れの手間が軽減します。

ロングストローク 19mm



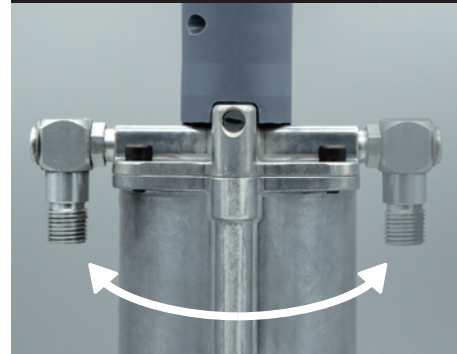
コンパクトサイズでも余裕のストローク。

現場になじむよう 外觀リニューアル



ブルーグレー+ライトグレー+シルバーの組み合わせで、現場になじむ落ち着いた色合いに変更。

エア供給口 左右交換可能



エア供給口を左右に搭載しているので、ワークの形状や作業に合わせて、簡単に交換可能。

清掃らくちん 強度もアップ



フレームキャップを、ダイカスト製から切削に変更することで、より強固な部品になりました。

国内メーカーだからできるアフターサポート



到着日から
最短2日で修理完了

安心

スピーディー

お客様から修理品をお預かりした日の翌営業日から起算して2営業日以内に修理を完了し、メンテナンスセンターより出荷いたします。

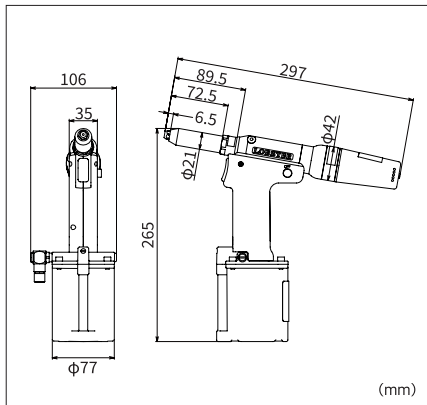
詳細ページ



※営業日 平日9:00~17:30(土日祝・長期休暇除く) ※お届け日は地域により異なります。 ※万全の修理体制をとっておりますが、修理内容によっては納期をご相談させていただく場合がございます。

その他 特長

■ バキュームON/OFF切り替えスイッチ付き



仕様

本体	品番	R1A1PL
	重量	1.16kg
	リベット使用範囲	φ2.4、φ3.2、φ4.0、φ4.8(当社カタログ全材質) *オプション対応:高強度リベット当社NSTB
	ストローク	19mm
	使用空気圧力	0.5~0.6MPa
	出力	工具引張力 9.0kN(空気圧0.6MPa、吸引時)
	騒音レベル	等価騒音レベルLAeq 75dB以下
	空気使用量	1分当たりの空気使用量 82L/min以下(空気圧0.6MPa、吸引時)
	JANコード	4963202016605
	参考価格	102,900円
セット内容	ノズルピース(φ2.4用、φ3.2用※、φ4.0用、φ4.8用)、ガイドチューブ(φ2.4、φ3.2用)※	

※ 出荷時本体装着済

⚠ 安全にご使用いただくために

●商品をご使用になられる前に、商品に添付の「かんたんガイド」のすべてをよくお読みいただき、十分理解されたうえで正しくご使用ください。

●改良のために仕様等を予告なく変更することがございます。

●寸法等は公称値ですので多少の数値の上下はございます。

モノづくりのプロに任せ モノづくりの楽しさを育む
株式会社 ロブテックス

〒579-8053 東大阪市四条町12-8

コールセンター TEL(072)980-1111 FAX(072)980-1166

ホームページ) <https://www.lobtex.co.jp>